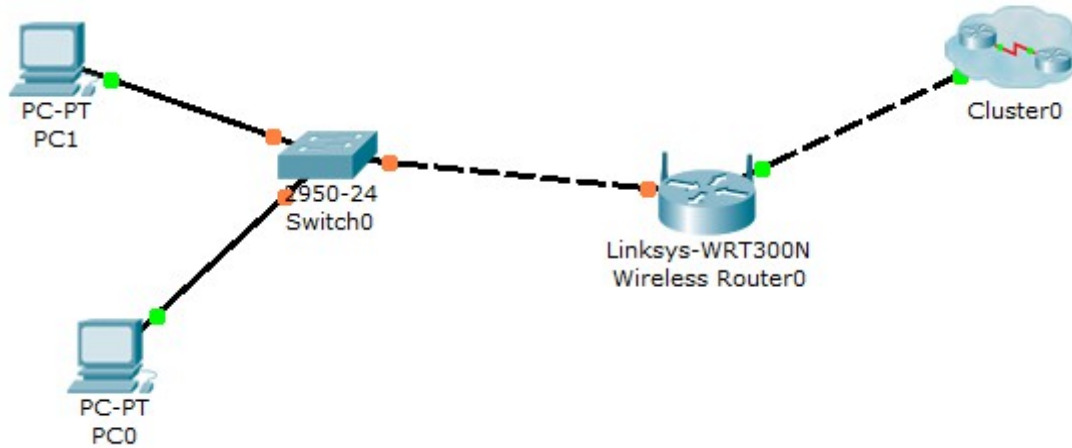


## Collegamento ad Internet

Realizzando la rete in figura

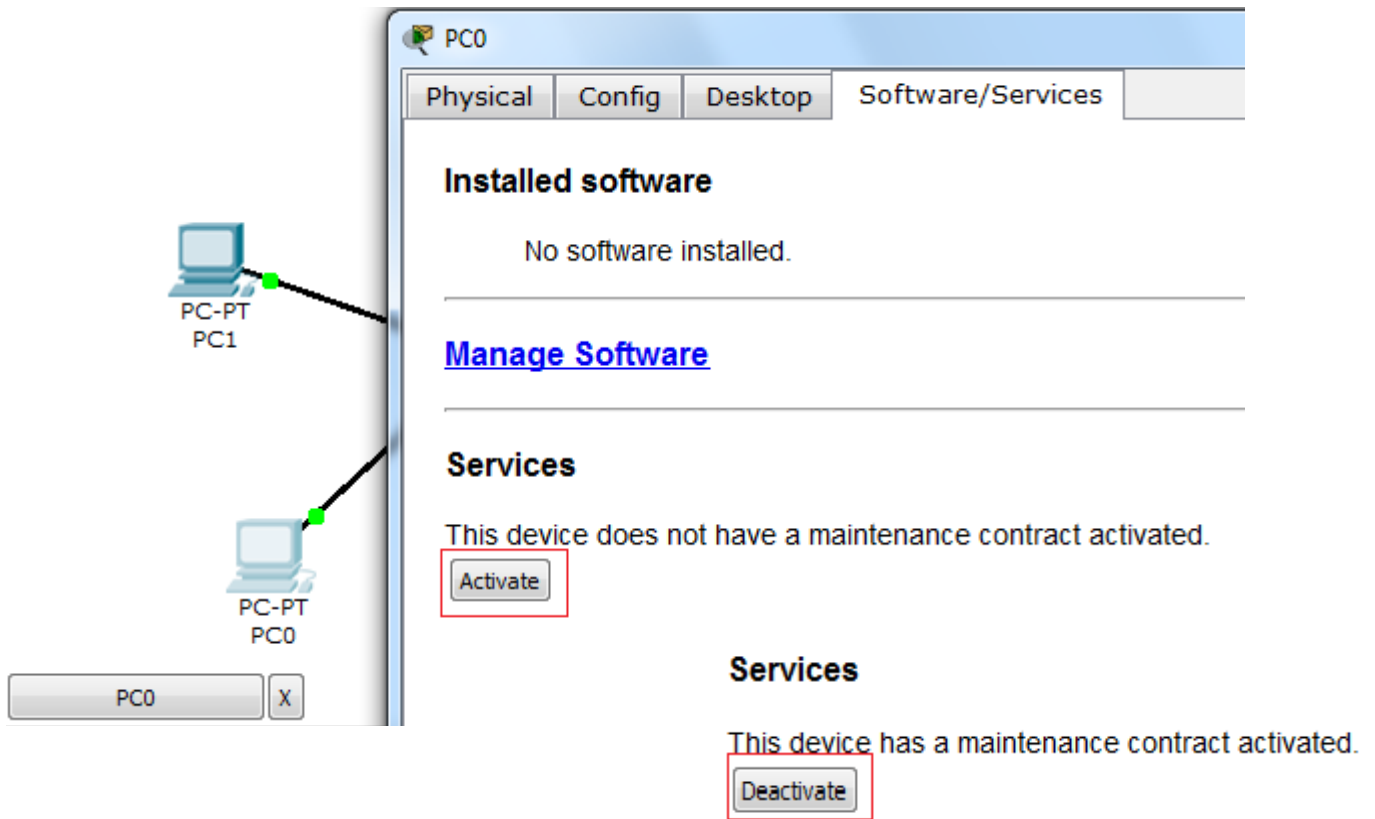


configurando il server con servizio DNS (seguendo la [guida](#)):

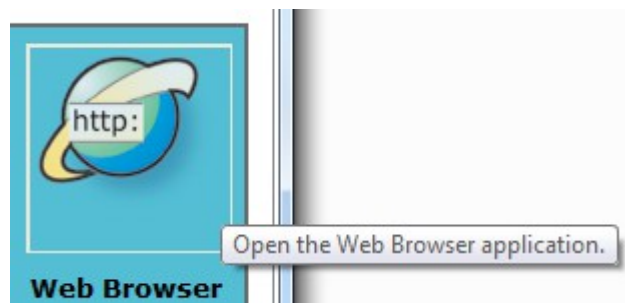
The screenshot shows the configuration window for Server0, specifically the DNS service configuration. The DNS Service is set to On. A resource record is added for the domain www.cisco.com, with an A Record type and an IP address of 198.198.198.1. The configuration is saved, and the record is listed in the table below.

No.	Name	Type	Details
1	www.cisco.com	A Record	198.198.198.1

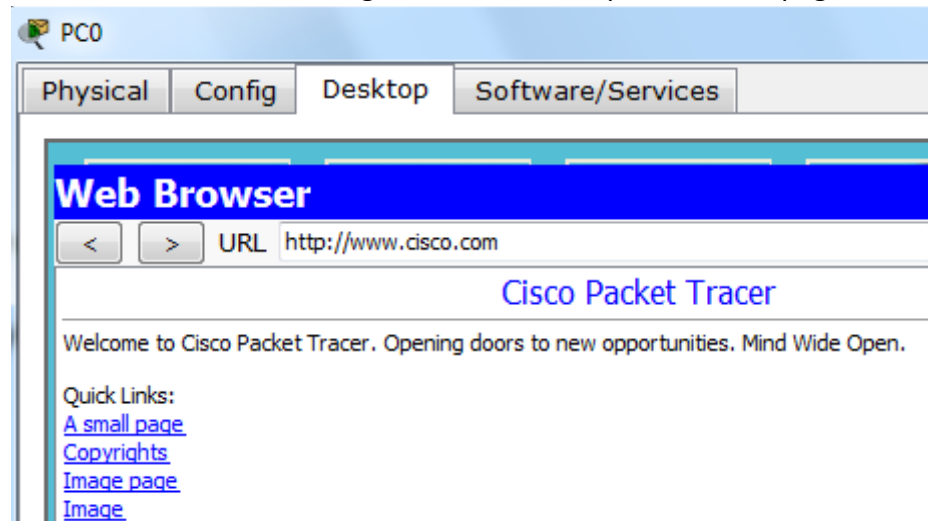
Selezionando il PC0, da scheda Software/Services, attivato un contratto premendo il pulsante Activate come mostrato in figura:



da scheda Desktop, scelta la possibilità di emulare un web Browser:



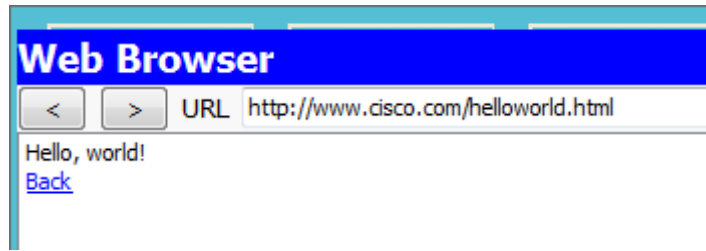
si imposti come URL il nome di dominio come in figura, ottenendo l'apertura della pagina



index.html:

Dai vari link:

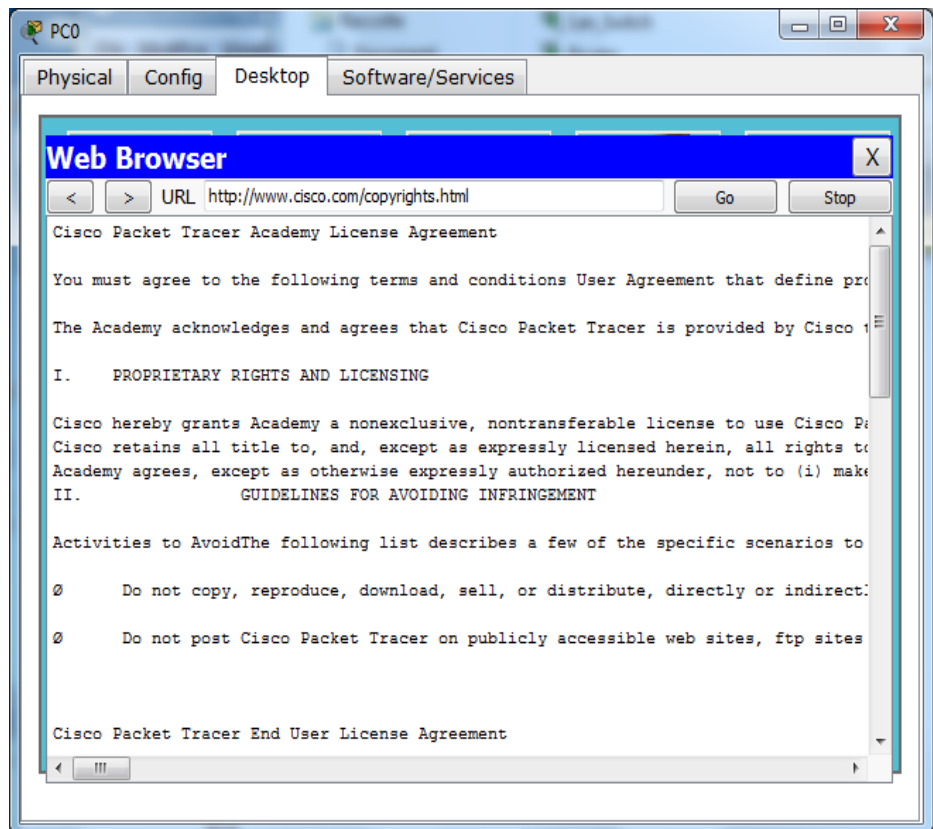
si può aprire una piccola pagina



una pagina con immagine



una pagina *copyrights*



Si può verificare – nel caso di disconnessione o scorretto IP associato al nome di dominio – l'avviso di *Host Name Unresolved*

